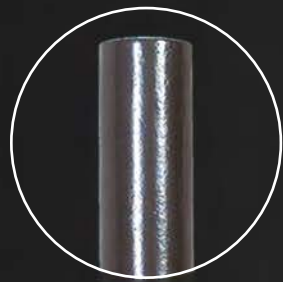


ORLEANE



TEMPO



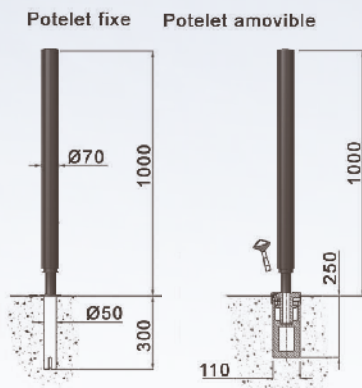
FLORE



METROPOLE



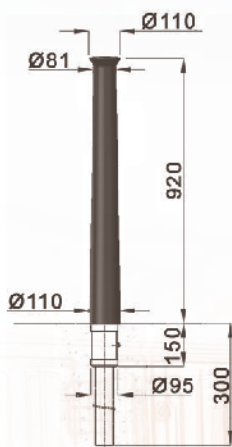
ligne ORLEANE versions fixe ou amovible-fusible



Fonte métallisée peinte.
Design J.M. Wilmotte



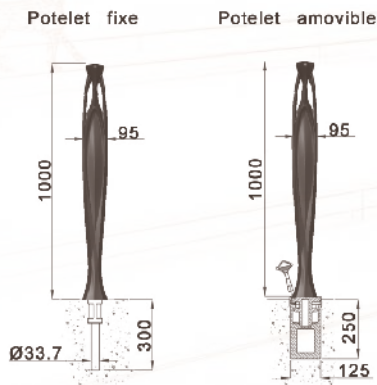
TEMPO fixe



Fonte métallisée peinte.



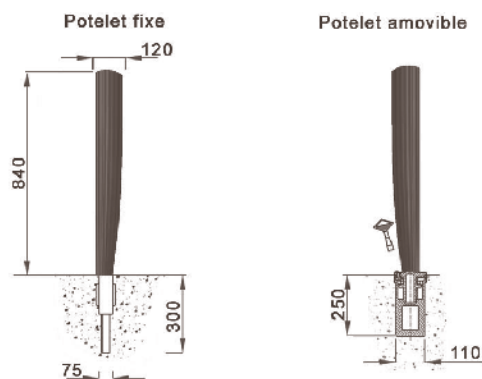
ligne FLORE versions fixe ou amovible-fusible



Fonte métallisée peinte.
Design F. Persouyre



ligne METROPOLE versions fixe ou amovible-fusible



METROPOLE 3
Fonte métallisée peinte.
Option : amovible-fusible PMR.
Design B. Fortier



Principe du fusible :

Un fusible calibré (2) est inséré entre le scellement (3) et le potelet (1).
Un remplacement de l'élément fusible simple et rapide diminue de façon sensible les frais de remise en état.



LED Luminaires

Modern Streetfurniture

Waste bins

Bollards Light

tree grill

Bollards

Classic poles cast iron

Steel poles

MODERN POLES CAST IRON

Defence bollards

Drinkwater fountain

SEATING

TRAMWAY POLES

Modern LED luminaires

Classic luminaires

Classic street furniture

Ghm

Rue Antoine Durenne
52220 Sommevoire
France
Tel nr. 0033 3 25 55 23 03

ECLATEC

41 rue Lafayette
54320 Maxeville
France
Tel nr. 0033 3 83 39 38 28

Export internet : www.ghm-eclatec.com

Email export: info@ghm-eclatec.com